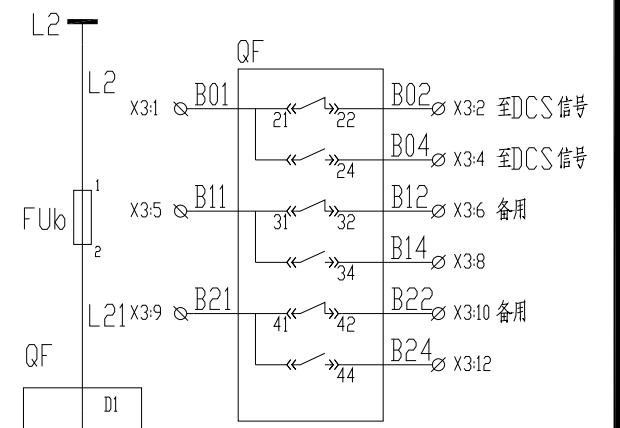
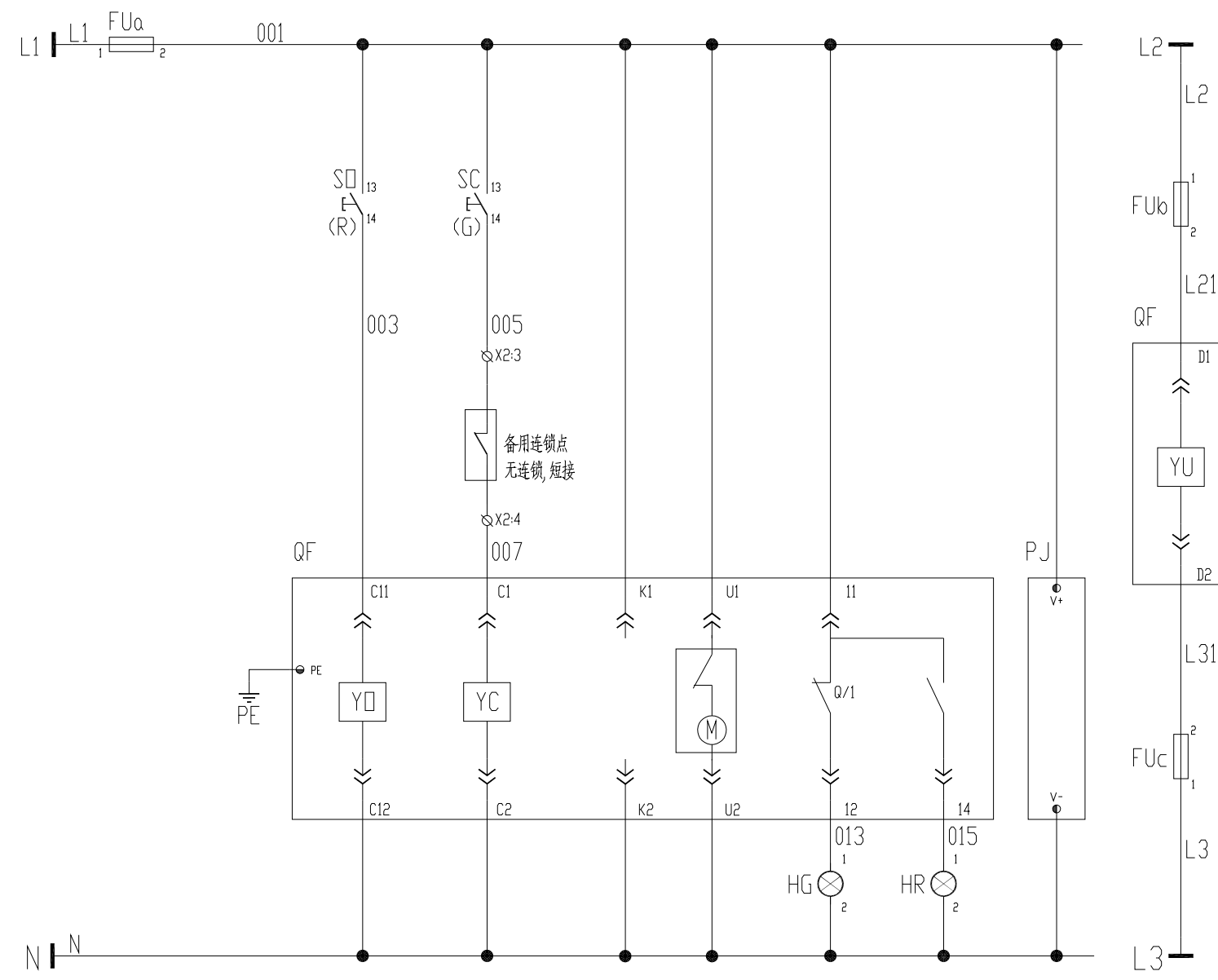


控制电源 AC220V	控制电源	高压侧保护联跳	分闸回路		合闸回路(互锁)		电动储能及指示	分闸指示	合闸指示	仪表电源	欠电压脱扣 AC380V	QF 辅助触点
			就地	远程	就地	远程						



说明:
1、出线带欠压;
2、带分闸位置锁;

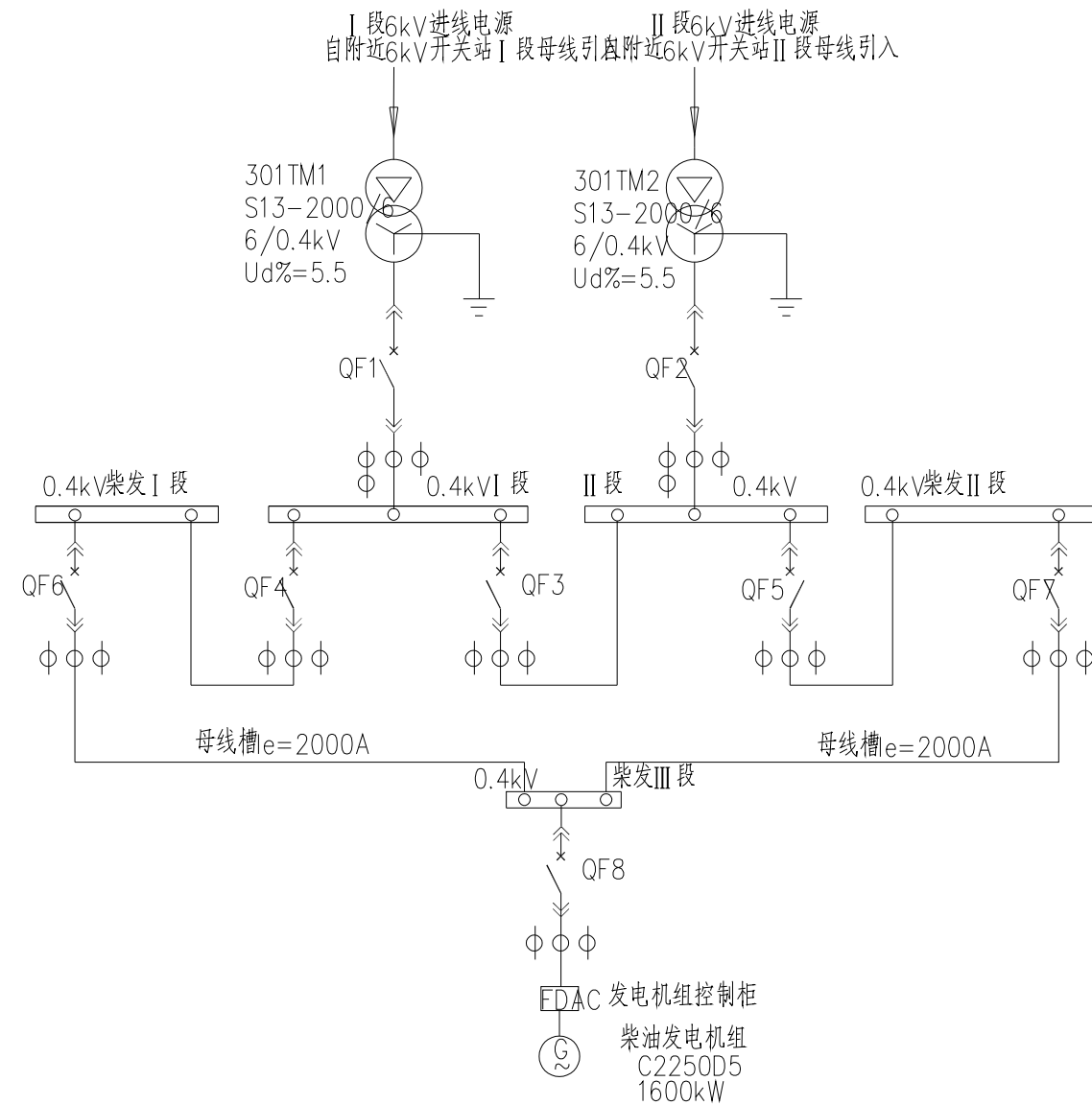
-X1:	A401	B401	C401	N401																	A485	B485								
	1	2	3	4	5	-X2:	1	2	3	4	5	-X3:	1	2	3	4	5	6	7	8	9	10	11	12	13	14	15	16	17	18
	A401	B401	C401	N401					控制	控制			DCS分闸状态	DCS分闸状态	DCS合闸状态	备用	备用			备用	备用						DCS	DCS	DCS	
						至发电机端进线					至DCS状态信号					备用					至DCS通讯									

设计: 董玉林
日期: 2020-***
校核: []
审核: []



接301/3AA2 母线槽Ie=2500A		
母线槽 Ie=4000A 100kA	0.4kV I段母线	
主 电 路		
零母线 Ie=2000A 100kA		
配电柜编号	301/1AA0	
抽屉编号/占用小室高度模数 详见低压柜柜面布置图	1-72E	
回路编号及电路图 见盘面说明	301/1AA14-1	
配电装置内设备	刀开关/刀熔开关	
	熔断器	
	断路器	E2N 2000 T LSI WHR 4P +YU-AC380V
	接触器	
	电动机保护器/热继电器	
	电容器 电抗器	
	软启动器/变频器	
	电流互感器	3 BH-0.66 2500/5A
	电压表	
	电流表	
用电设备或馈电回路	位 号	
	型 号	
	额定容量(kW)需要容量(kW)	
	额定电流(A) 计算电流(A)	
名 称	柴油发电机 I 段联络开关	
备 注		

DR-YL-017



负荷指标	I 段	II 段
设备容量: (kW)	1678.22	1664.5
需要容量: (kW)	1283.84	1273.34
计算电流: (A)	2167.32	2149.6

		东华工程科技股份有限公司		工程PROJECT	60kt/a VAE装置
中国化学 EAST CHINA ENGINEERING SCIENCE AND TECHNOLOGY CO., LTD.		装置JOB		VAE装置	
设计DESIGNED		工序SUB.JOB		动力中心? 301?	
制图DRAWN		阶段PHASE		施工图	
校核CHECKED		动力系统图一			
审核APPROVED					
审定AUTHORIZED					
比例SCALE	/				
		日期DATE			