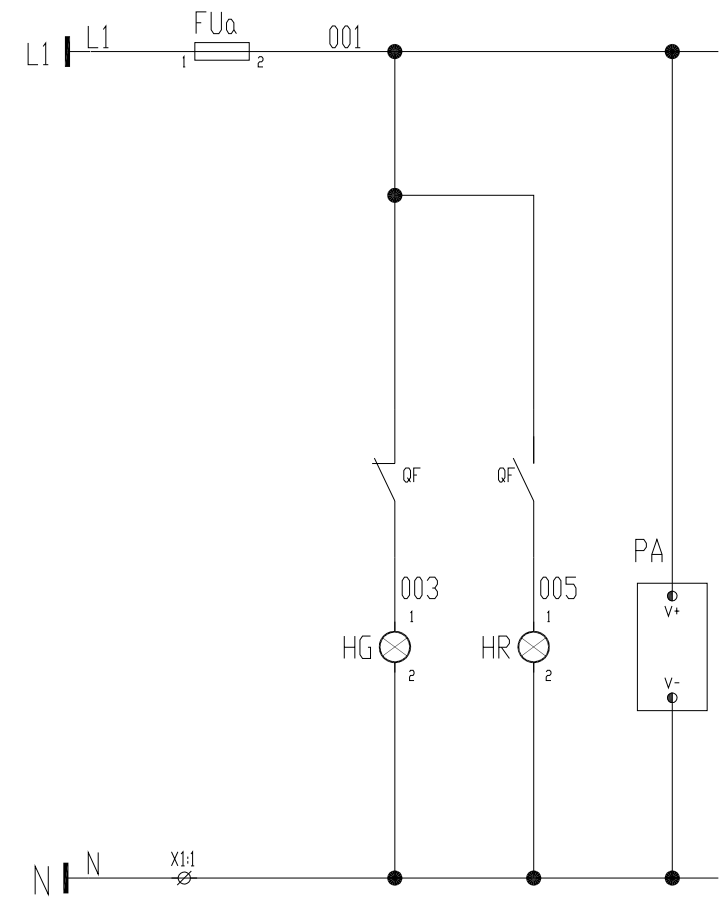


说明：
1、三相电流表；

控制电源 AC220V	熔断器	分闸指示	合闸指示	仪表电源
----------------	-----	------	------	------



借用设备 Borrowed devices enter name	
CAD 图号 CAD drafting	
图号 Old artwork number	
合同号 Contract number	2020-***
签名 Signature	

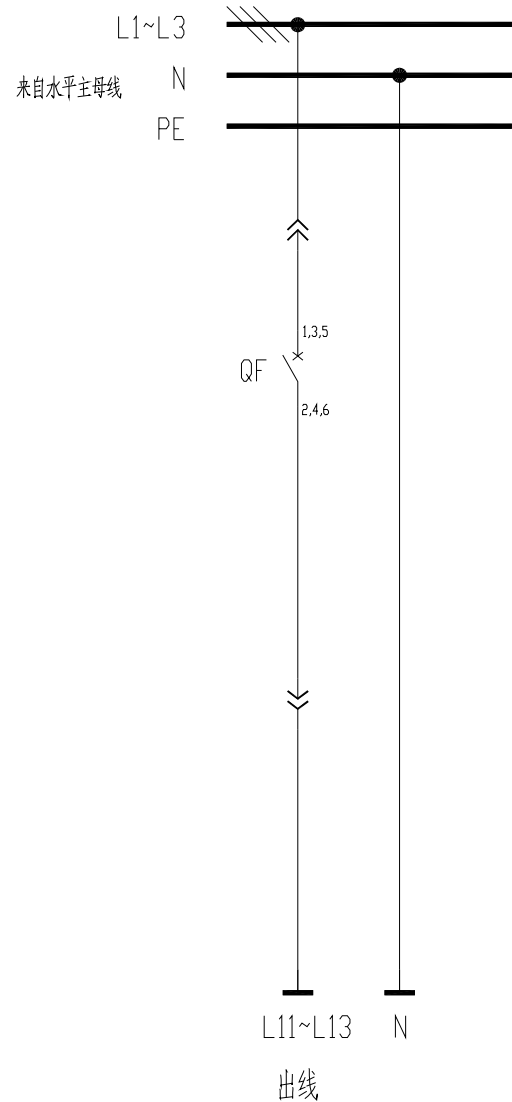
设计 Designed	董子林	日期 Date	
校对 Checked		日期 Date	
审核 Review		日期 Date	

安徽得润电气技术有限公司
Anhui Derun Electric & Technology CO.,LTD

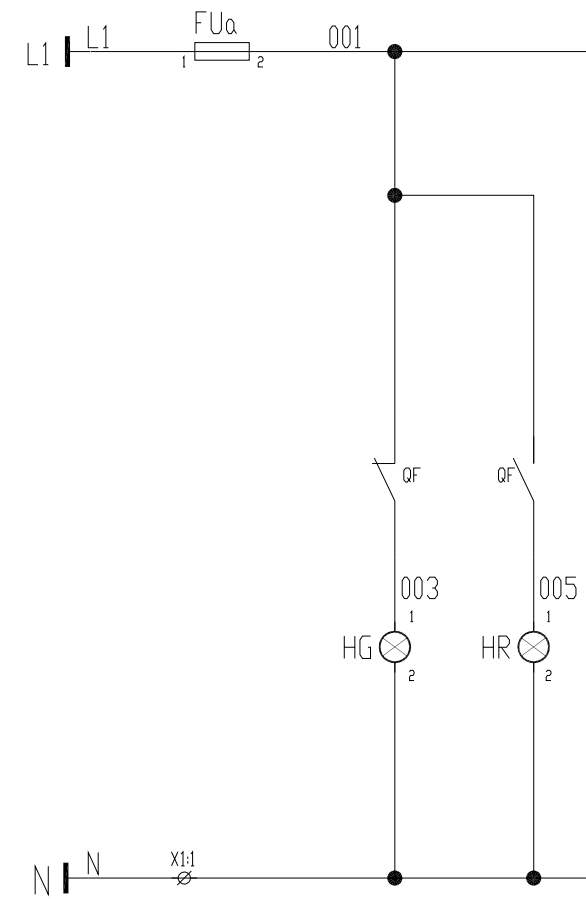


DR-YL-015
馈电+三相电流表

安徽皖维高新材料股份有限公司60Kt/a VAE乳液项目
VAE装置



控制电源 AC220V	熔断器	分闸指示	合闸指示
----------------	-----	------	------



借用设备 Borrowed devices enter name
CAD 制图 CAD drafting
图号 Old artwork number
合同号 Contract number
2020-***
签字 Signature

设计 Designed	董子林	日期 Date
校对 Checked		日期 Date
审核 Review		日期 Date

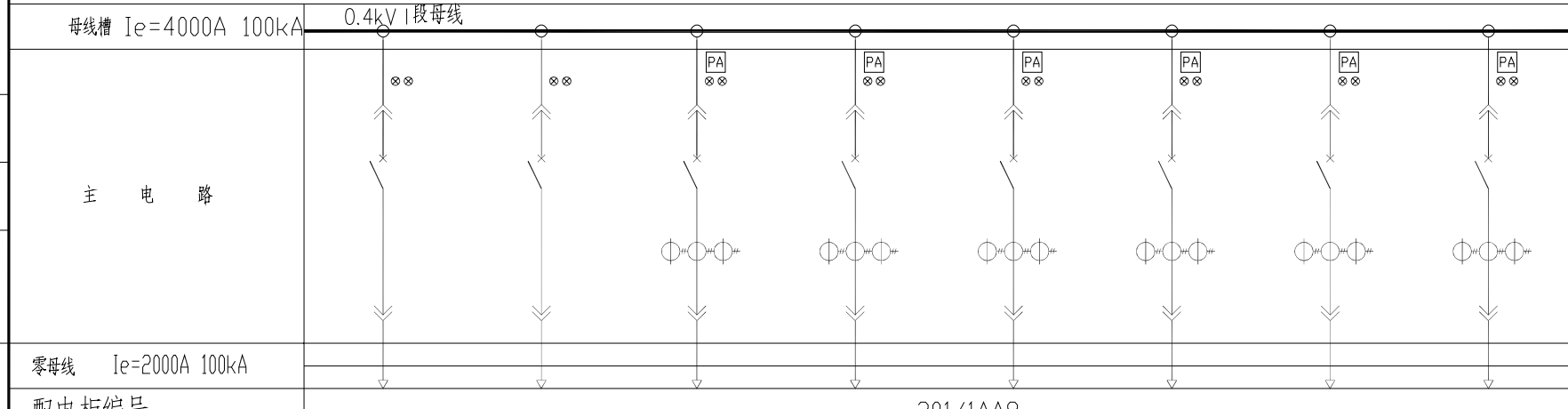
安徽得润电气技术有限公司
Anhui Derun Electric & Technology CO.,LTD



DR-YL-016
馈电

安徽皖维高新材料股份有限公司60Kt/a VAE 乳液项目
VAE 装置

会签表
日期
姓名
专业
日期
姓名
专业



配电柜编号	301/1AA8								
抽屉编号/占用小室高度模数 详见低压柜柜面布置图	1-8E/2	2-8E/2	3-8E	4-8E	5-8E	6-8E	7-16E	8-16E	
回路编号及电路图 见盘面说明	301/1AA8-1	301/1AA8-2	301/1AA8-3	301/1AA8-4	301/1AA8-5	301/1AA8-6	301/1AA8-7	301/1AA8-8	
配电装置内设备	刀开关/刀熔开关								
	熔断器								
	断路器	XT1S160 TMD32 3P	XT1S160 TMD32 3P	XT1S160 TMD100 3P	XT1S160 TMD100 3P	XT1S160 TMD100 3P	XT1S160 TMD100 3P	T5H630 TMA500 3P	
	接触器								
	电动机保护器/热继电器								
	电容器 电抗器								
	软启动器/变频器								
	电流互感器			3 BH-0.66 100/1A	3 BH-0.66 100/1A	3 BH-0.66 100/1A	3 BH-0.66 100/1A	3 BH-0.66 500/1A	3 BH-0.66 500/1A
	电压表								
	电流表			S3I96-C	S3I96-C	S3I96-C	S3I96-C	S3I96-C	S3I96-C
	多功能电力仪表/变送器								
	浪涌保护器								
抗晃电模块									
用电设备或馈电回路	位号	C-331A-AC	C-331A-AC		1001AS1/2	1001AS3/4	1001AS5/6		
	型号							150AP1	
	额定容量(kW)需要容量(kW)	5+1.5+1kW/	5+1.5+1kW/	100A/	100A/	100A/	100A/	500A/	
	额定电流(A) 计算电流(A)							248kW/	
名称	冰机控制柜1电源	冰机控制柜2电源	备用	VAE检修电源	VAE检修电源	VAE检修电源	备用	控制室动力电源	

备注	成套设备	成套设备						
----	------	------	--	--	--	--	--	--

DR-YL-016	DR-YL-016	DR-YL-015	DR-YL-015	DR-YL-015	DR-YL-015	DR-YL-015	DR-YL-015	DR-YL-015
-----------	-----------	-----------	-----------	-----------	-----------	-----------	-----------	-----------

东华工程科技股份有限公司 中国化学 EAST CHINA ENGINEERING SCIENCE AND TECHNOLOGY CO., LTD.		工程PROJECT 烟台维多利新材料股份有限公司60kt/a VAE装置项目 装置JOB VAE装置 工序SUB.JOB 动力中心? 301? 阶段PHASE 施工图
设计DESIGNED		动力系统图一
制图DRAWN		
校核CHECKED		
审核APPROVED		
审定AUTHORIZED		
比例SCALE	/	版次ISSUE 0
修改REV. 0	日期DATE	